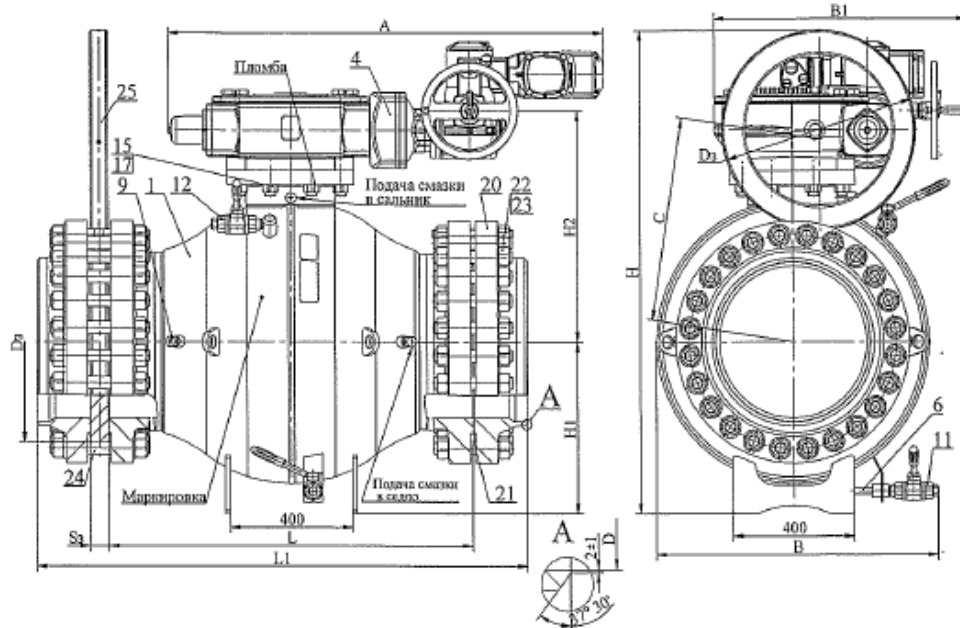


ОПРОСНЫЙ ЛИСТ НА ТЕРМОЧЕХЛЫ ЗАЩИТНЫЕ ТЕПЛОИЗОЛЯЦИОННЫЕ к заявке №26443

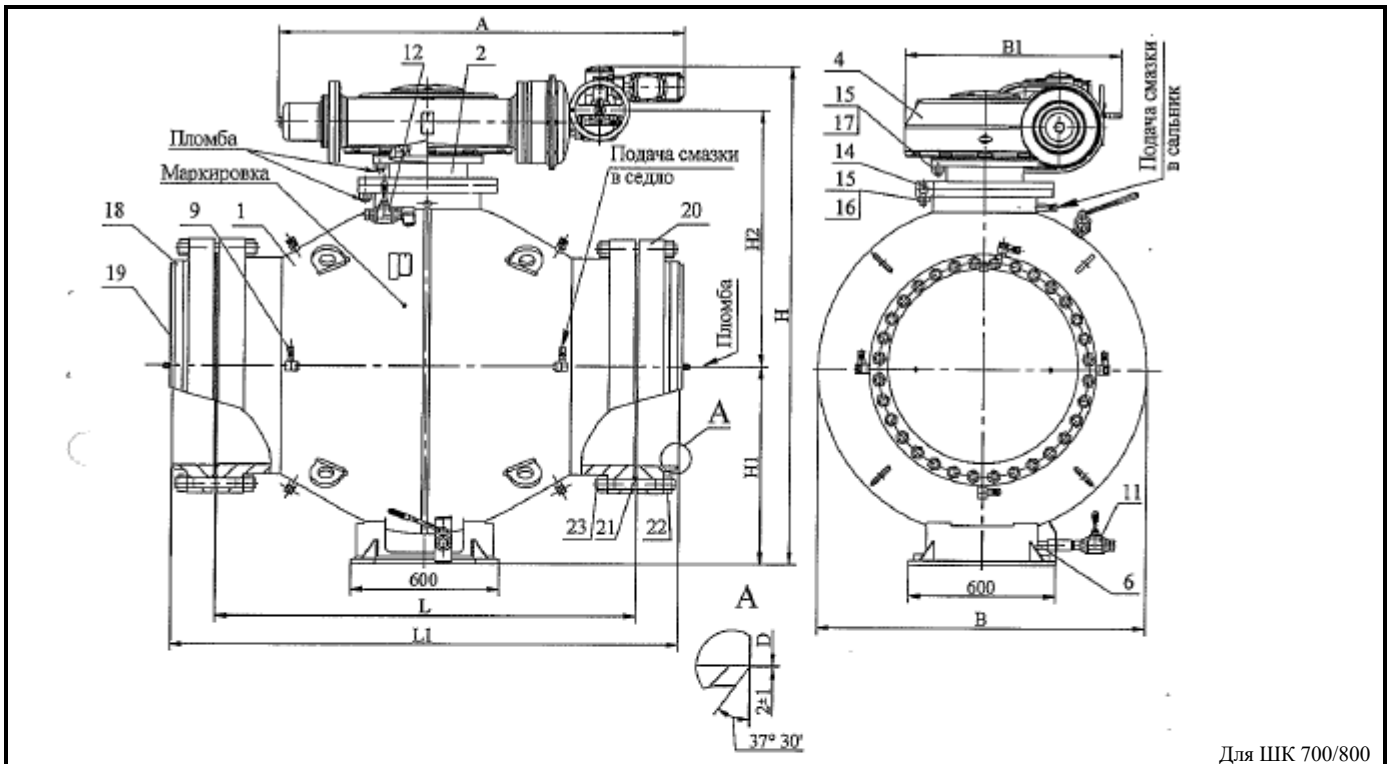
Наименование	Термочехлы защитные теплоизоляционные
Материал	Не поддерживающее горение. Требуется сертификат пожарной безопасности.
Требования	Соответствие требованиям технического регламента Таможенного союза ТР ТС 012/2011 «О безопасности оборудования для работы во взрывоопасных средах»
Температура окружающей среды	Мин -30 °С Мах +45 °С
Эксплуатация	Наружная установка

МАРКА И РАЗМЕРЫ ТРУБОПРОВОДНОЙ АРМАТУРЫ

№	Наименование, марка, завод-изготовитель	Размеры, мм									Кол-во
		L	L1	B	B1	A	H	H1	H2	D	
1	Кран шаровой Dn500 Pn80 МА39033-У1, ТПА	1194	1670±6	980	840	1430	1600	550	740	506	4
2	Кран шаровой Dn700 Pn80 МА39033-У1, ТПА	1549	2130±10	1220	1050	1750	2040	740	1070	688/694	4
3	Кран шаровой Dn800 Pn80 МА39033-У1, ТПА	1778	2420	1360	1225	2070	2075	825	1020	784	2



Для ШК ДУ500



Для ШК 700/800

Инженер-механик НПС Атырау

А. Толшов