

**Опросный лист к заявке № 42672 на закупку емкости накопительной
стеклопластиковой объемом 8 м³ (н/н 1101893)**

Показатель	Технические характеристики, данные
1. Показатели работы и характеристика изделия № 1101893	
Внутренний объем (вместимость), м ³	8
Избыточное давление, МПа	отсутствует
Температура рабочая, °С	(+5) – (+40)
Назначение емкости	Прием, хранение производственных сточных вод. Откачка стоков из емкости с использованием вакуум машин.
Материальное исполнение емкости	Стеклопластик (химически устойчивый к рабочей среде (см. раздел 2), негорючий)
Наличие дополнительных устройств	Люк-лаз (горловина) с крышкой; Лестница-стремянка стеклопластиковая для спуска в емкость; Вентиляционная труба Ду100 в комплекте с кассетой огнепреградителем; Труба для откачки стоков Ду80, укомплектованная соединительной головкой ГМ-80 и головкой-заглушкой с цепочкой из нерж. стали; Труба заливная с отводом для исключения поступления стоков в емкость падающей струей, с фланцем накидным (Ду150 Ру16) по ГОСТ 12820-80 для присоединения к существующему фланцу, установленному на трубе ПВХ 160x4
Габаритные размеры емкости	См. приложение 1
Перечень технологических параметров, подлежащих контролю в процессе эксплуатации	Показания и сигнализация уровня
Количество заказываемых изделий, шт.	1
2. Характеристика среды	
Наименование среды	Производственные сточные воды с содержанием следующих веществ: нефрас со следами нефти, ксилол, толуол, гептан, ацетон, гексан, бензол.
Плотность среды, кг/м ³	1000
3. Условия эксплуатации	
Требуемый срок службы, лет	Не менее 25
Расположение емкости	Подземно, в ж/б колодце
Тип опирания	На ж/б плите 1ПТ55
Наличие устройств для крепления к основанию	Хомутовое крепление 3 ед. (включить в комплект поставки)

Сейсмичность района размещения емкости	8 баллов
4. Прочие требования	
Комплект поставки	Комплект прокладок, крепежных изделий с цинковым покрытием для фланцевых соединений. Паспорт, руководство по эксплуатации.
Давление испытания	По ТУ, методике завода-изготовителя
Требования к сертификации	Изделие должно иметь документы, подтверждающие соответствие требованиям ТР ТС 010/2011 «О безопасности машин и оборудования»

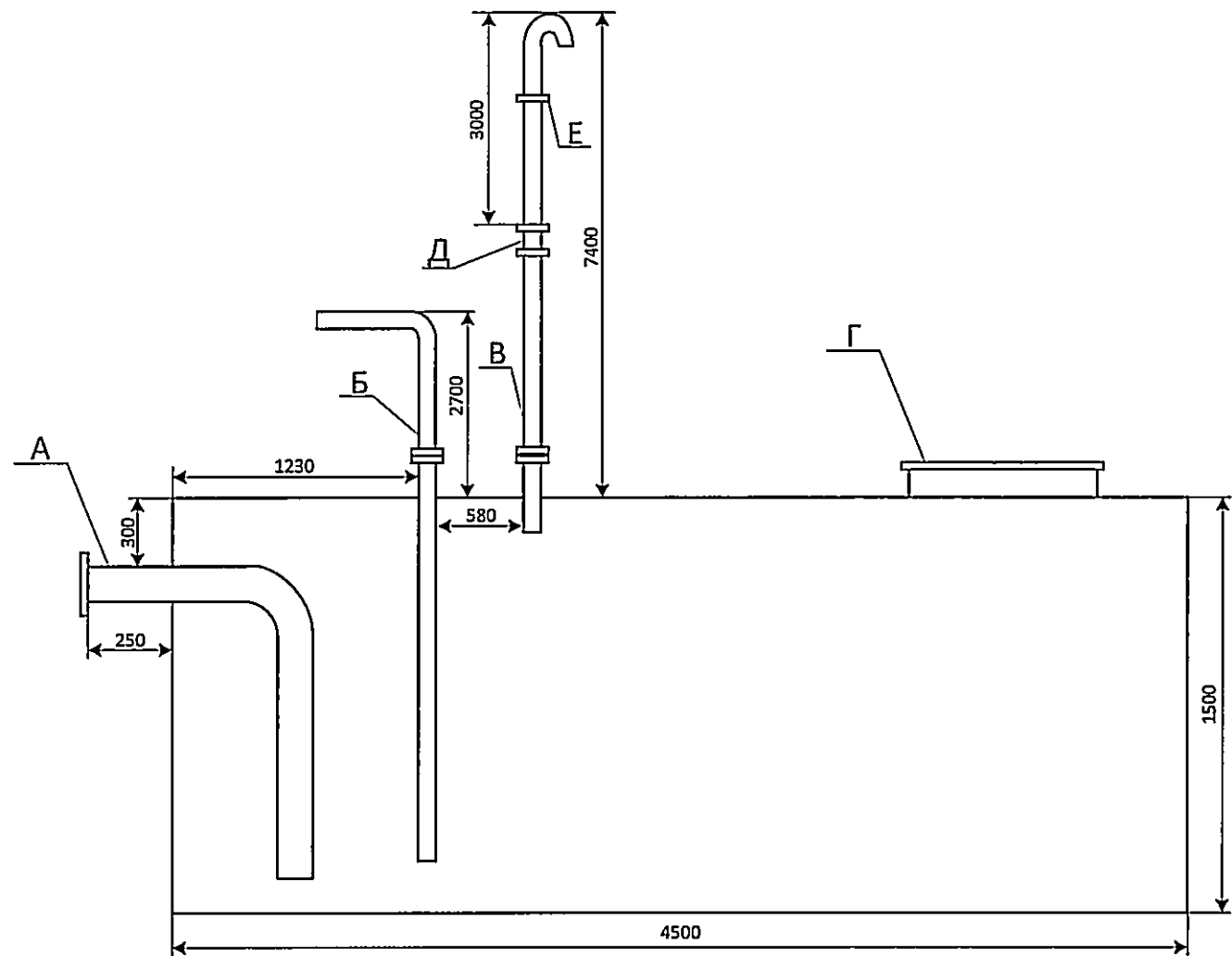
Региональный менеджер

А.А. Пелипенко
11.10.2022 г.

Ст. инженер по ЭВС и СТО

Д.Н. Юферев
11.10.2022 г.

Приложение 1 к
опросному листу



А – труба заливная Ду150 с фланцем накладным по ГОСТ 12821-80 для присоединения к трубопроводу ПВХ 160x4мм

Б – труба для откачки стоков Ду80

В – вентиляционная труба Ду100

Г – люк-лаз с крышкой (с ответным глухим фланцем)

Д – кассета-огнепреградителя

Е – фланец для крепления оттяжек